

## REAKTORI ZA FARMACIJU I BIOTEHNOLOGIJU

Vertikalni cilindricni sudovi sa dulikatorom ili jednozidni na točkovima ili stacionarni.

Izolovani ili neizolovani.

Materijal ne rđajući čelik AISI 316I (1.4404, 1.4435)

Duplikator AISI 304

Funkcije:

- grejanje
- hlađenje
- mešanje
- CIP
- SIP
- doziranje
- odmeravanje

Radni pritisak -1 do 3bar-a

Radna temperatura 0-134 C

Norme: c GMP, PED

Površine u dodiru sa radnim fluidom Ra <0.4 um



**REAKTOR 100 I**

**REAKTOR 300 I**



### OPCIJE:

Mešalica na vrhu sa mehaničkim zaptivačem ili magnetna mešalica na dnu.

Ventili membranski ručni ili pneumatski.

Odmeravanje, zapreminsko ili težinsko.

Aseptična armatura.

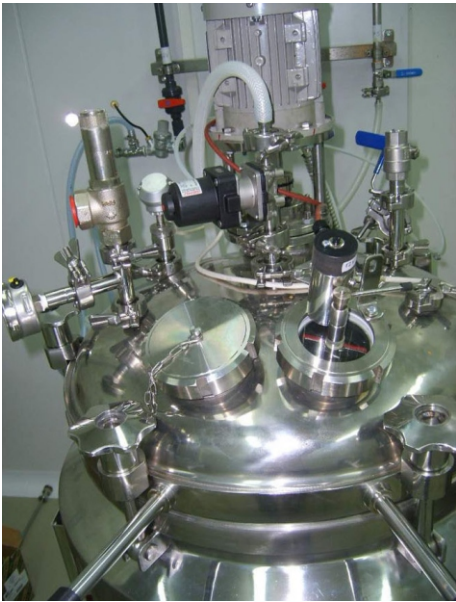
- Staklo za posmatranje
- Pt 100 sonda
- Transmitter pritiska
- Manometar
- Ventil sigurnosti
- Ventil na dnu (BOTOM VALVE)
- VENT filter

- Tehnička dokumentacija SRPS EN 13445
- Sertifikat o usaglašenosti

IQ/OQ protokoli I podrška kod PQ.

**REAKTOR 50 I**

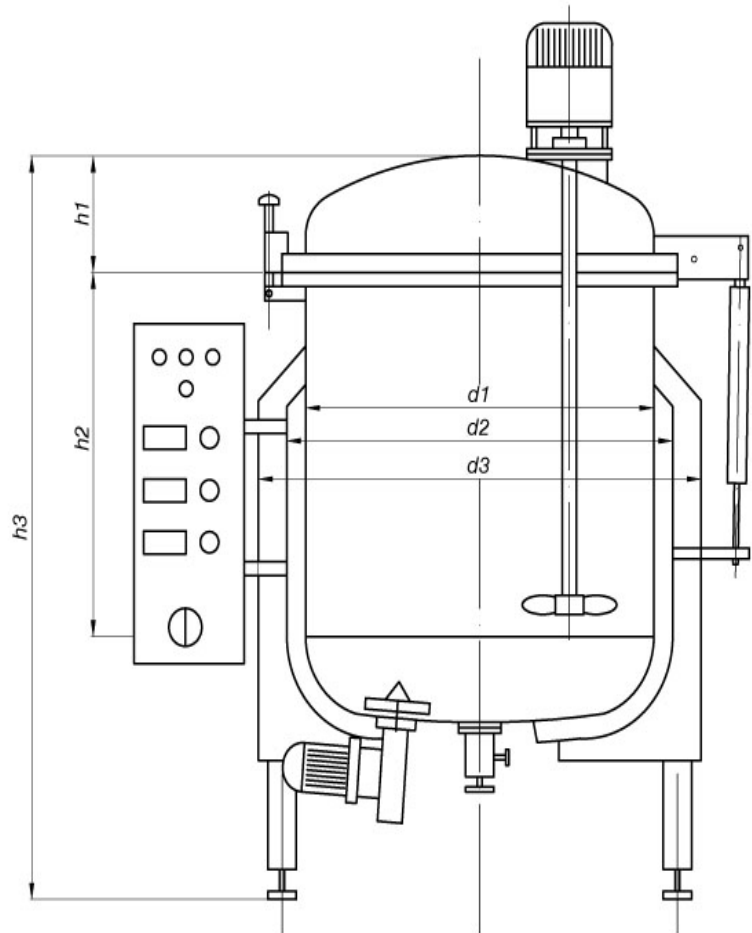




**DETALJ POKLOPCA**



**DETALJI:  
MAGNETNA MEŠALICA  
I MEMBRANSKI VENTIL**



### TEHNIČKI PODACI

	RADNA ZAPREMINA	NOMINALNA ZAPREMINA	d1 mm	d2 mm	d3 mm	h1 mm	h2 mm	h3 mm
NR 63	63 l	90	500	550	650	135	340	1000
NR 100	100 l	125	500	550	650	140	480	1150
NR 200	200 l	250	700	750	850	170	490	1300
NR 300	300 l	370	700	750	850	170	730	1500
NR 500	500 l	600	900	950	1000	200	750	1650

NESTING d.o.o.

Ustanička 194, 11000 Beograd. Tel/fax +381 11 2882640, Mob +381 64 1109898

e-mail: [nesting@eunet.rs](mailto:nesting@eunet.rs)

[www.nesting.co.rs](http://www.nesting.co.rs)